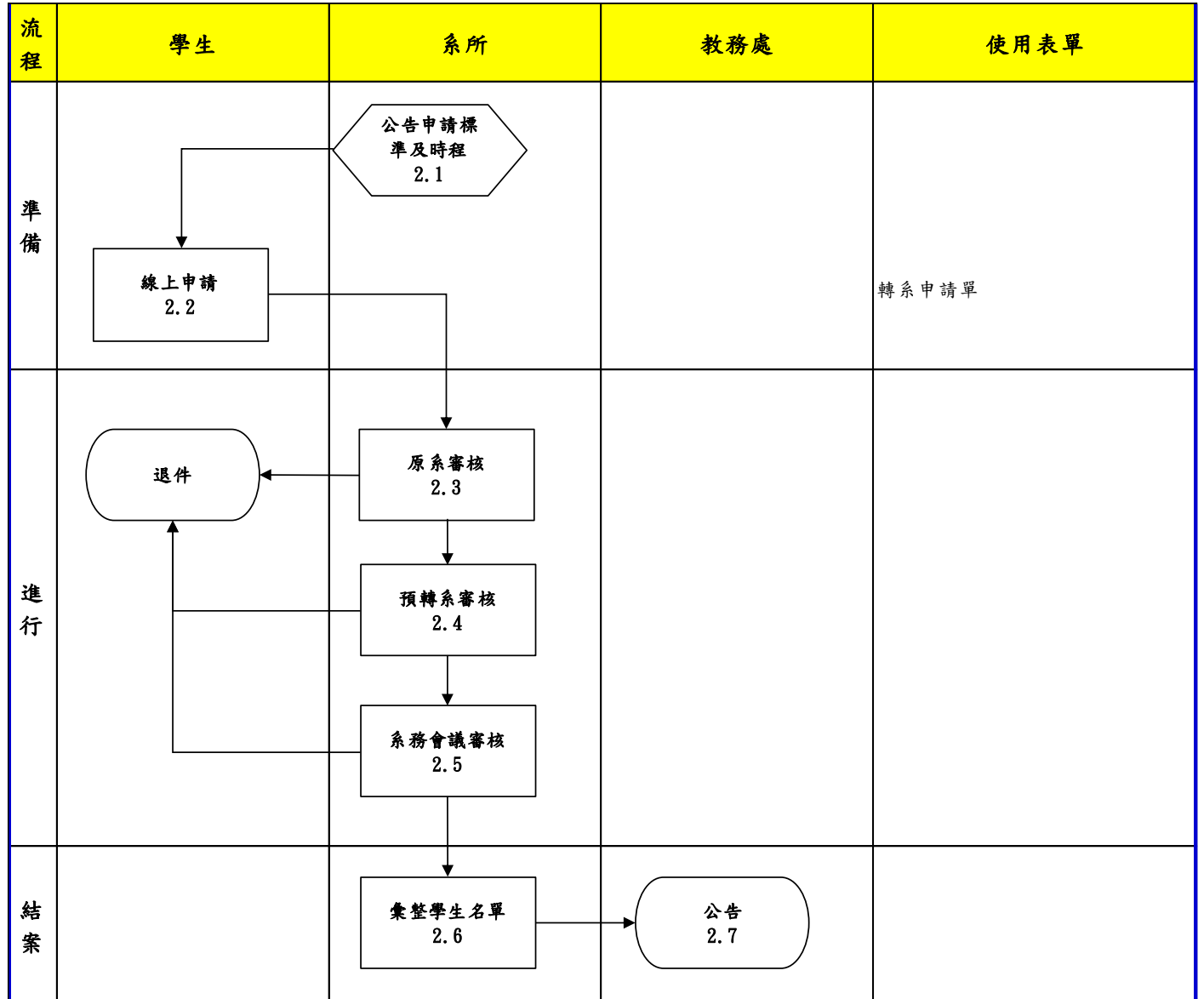

	文件名稱	轉系處理作業程序		
	文件編號	HD-012	版次	4
	提案單位	健康照護管理學院養生與健康行銷學系		

1. 作業流程圖：

轉系處理作業程序



	文件名稱	轉系處理作業程序		
	文件編號	HD-012	版次	4
	提案單位	健康照護管理學院養生與健康行銷學系		

2. 作業程序：

- 2.1 系所訂定標準後繳到教務處註冊課務組後，依學校時程公告。
- 2.2 學生至教務系統申請，列印後繳至原屬系所審核。
- 2.3 原系所審核時若資格不符即退件；若通過者則繳至學生欲申請之系所進行審核。
- 2.4 依系所之要求須進行面試等審核；若未通過者即退件並返回原系所，若通過者則將名單彙整後送至系務會議。
- 2.5 系務會議審核。
- 2.6 彙整名單。
- 2.7 彙整後繳至教務處註冊課務組備查並公告。

3. 控制重點：

- 3.1 轉系限於每學期期中考試後依教務處公告時程申請。
- 3.2 本校學生如認為所讀學系與其志趣不合時，得申請轉系；自 103 學年度起，日間部、進修學士班學生可申請跨部互轉。跨學制及同學制轉系名額，由教務會議審議後公告。
- 3.3 學生轉系以一次為限。轉系者不得申請提高編級，其在二系重複修習之年限不列入轉入之系之最高修業年限併計。
- 3.4 學生有下列情形之一者，不得轉系。
 - (1).休學期間者。
 - (2).延長修業年限者。
- 3.5 學生申請轉系需先向原系提出轉出申請經主任簽核後，送請轉入學系簽具意見(由擬轉入系所規定)，再轉送教務處核定、公告。
- 3.6 學生轉系經核准後，不得請求另轉他系或回復原系。
- 3.7 轉學生得申請轉系，如經核准轉系者，抵免之學分數仍以原考入學系年級之學分數為限。

4. 依據及相關文件：

- 4.1 開南大學學生轉系辦法
- 4.2 系務會議決議之轉系標準

5. 使用表單：

- 5.1 轉系申請單